



# F650 Series

Sürekli Mürekkep Püskürtmeli İnkjet Yazıcı / CIJ

**F650** model endüstriyel inkjet cihaz, 5 satıra kadar kodlama yapmak, zorlu çalışma ortamlarında sorunsuz ve düşük maliyetli çalışmak için dizayn edilmiştir. Yoğun üretim şartlarına uygun şekilde tasarımı yapılan Alman teknolojisi FASTJET markası düşük arıza oranları ile beklenmeyen hat duruşlarını engeller.

## Avantajlar

- ✓ Yüksek performans
- ✓ Basit kullanım
- ✓ Minimum duruş süresi
- ✓ Düşük inceltici/solvent tüketimi
- ✓ Uygun fiyatlı mürekkep ve inceltici/solvent
- ✓ Alman - Çin ortak girişim üreticisi
- ✓ Ayrılabilen 10" dokunmatik ekran
- ✓ Üç Baskı Modu: Yüksek Hız, Standart ve Yüksek Kalite
- ✓ 34 nokta ultra geniş baskı aralığı
- ✓ 5 satıra kadar kodlama
- ✓ Standart IP55 koruma sınıfı

# F650 Series

Sürekli Mürekkep Püskürtmeli İnkjet Yazıcı / CIJ

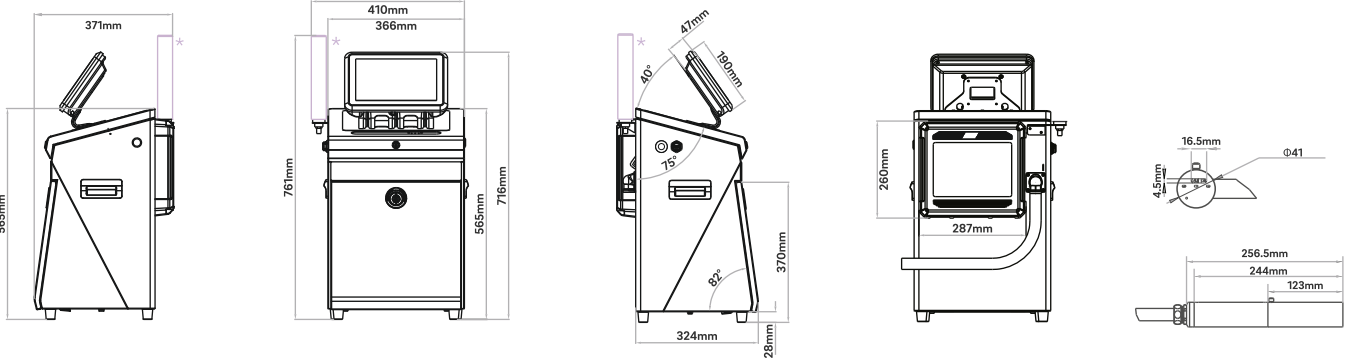
## Teknik Veriler - Donanım

### FASTJET F650 SERİSİ İNKJET CİHAZ ÖZELLİKLERİ

#### Parametreler

#### F650

Nozzle	40 µm - 50 µm - 60 µm - 70 µm
Font Matrisi	34 Dot
Satır Sayısı	1-5 Satır
Otomatik Temizleme ve Viskozite	Var
Font Matrisi	5x5, 6x5, 7x4, 7x5, 9x6, 9x6 bold, 11x8, 11x8 bold, 16x11, 24x17, 32x22
Yazdırma Modu	Yüksek Hız, Standart, Yüksek Kalite
Yazdırılabilir İçerik	Sayılar, Karakterler, QR Kodları, Barkodlar, Vardiya Kodu, Logolar
Kullanıcı Ekranı	10" Renkli Dokunmatik Ekran
Yarı Pigmentli Mürekkep	Var
Mesaj Yüksekliği	1,5 mm. - 15 mm.
Mürekkep ve Solvent Kartuş Kapasitesi	750 ml.
Mürekkep Renkleri	Siyah, Sarı, Beyaz
Veri Arayüzü	USB, TCP/IP, RS232
Çalışma Sıcaklığı	5 - 45 °C, %90 nem
Hortum Uzunluğu	2.7 mt.
Baskı Yönü	360°
Dil Seçenekleri	Türkçe, İngilizce, Fransızca, Almanca, Arapça, Portekizce, İsveççe, Vietnamca, İspanyolca, Rusça, Basitleştirilmiş Çince, Geleneksel Çince, vb
İçerik Düzenleme	WYSIWYG, VNC Uzaktan Bağlantı
Elektrik Gereksinimi	100-120V/200-240V AC 47-63Hz 3.5A Rated156W (Typical 92W)
IP Seviyesi	IP55
Ağırlık	25 kg.



## Baskı Örnekleri



📍 Mimar Sinan Mah. Bütün Sk. No.: 2/A Körfez - KOCAELİ

🌐 [www.avrasyakodlama.com](http://www.avrasyakodlama.com) ✉ [info@avrasyakodlama.com](mailto:info@avrasyakodlama.com)

☎ 0540 241 00 75

